

Einbau- und Betriebsanleitung JUDO i-soft safe

Vollautomatische Wasserenthärtungsanlage

Gültig für: EU-Länder und Schweiz

Sprache: deutsch

Achtung:

Vor Einbau und Inbetriebnahme die Einbau- und Betriebsanleitung und Sicherheitshinweise lesen und beachten!

Immer dem Betreiber übergeben.

**Verlängerte Garantiezeit
bei Abschluss eines
Wartungsvertrages!**

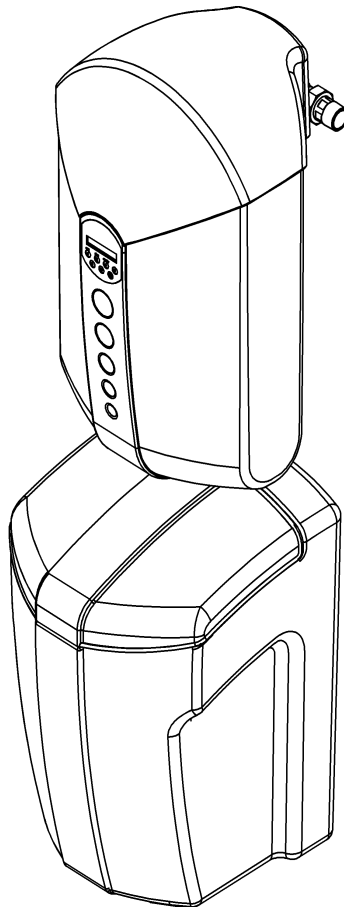


Abb.: i-soft safe



Anfragen, Bestellungen, Kundendienst

JUDO Wasseraufbereitung GmbH

Postfach 380

D-71351 Winnenden

e-mail: info@judo.eu

www.judo.eu

Hausanschrift

JUDO Wasseraufbereitung GmbH

Hohreuschstraße 39 - 41

D-71364 Winnenden

**Sehr geehrte Kundin,
sehr geehrter Kunde,
wir bedanken uns für das Vertrauen, das
Sie uns mit dem Kauf dieses Gerätes entgegengebracht haben. Mit dieser Wasserenthärtungsanlage haben Sie ein Gerät erworben, das sich auf dem neuesten Stand der Technik befindet.**

Diese vollautomatische Wasserenthärtungsanlage ist für den Einsatz in kaltem Trinkwasser bis zu einer Wasser- und Umgebungstemperatur von maximal 30 °C geeignet.

Jedes Gerät wurde vor der Auslieferung gewissenhaft überprüft. Sollten dennoch Schwierigkeiten auftreten, wenden Sie sich bitte an den zuständigen Kundendienst (siehe Rückseite).

Warenzeichen:

In dieser Unterlage verwendete Warenzeichen sind geschützte und eingetragene Warenzeichen der jeweiligen Inhaber.

© JUDO Wasseraufbereitung GmbH

D-71364 Winnenden

Alle Rechte vorbehalten.

Nachdruck - auch auszugsweise - nur mit besonderer Genehmigung.



EG-Konformitätserklärung

Dokument-Nr. 220 /12.08

Hersteller: JUDO Wasseraufbereitung GmbH

Anschrift: Hohreuschstr. 39 - 41
D-71364 Winnenden

Produktbezeichnung: JUDO i-soft safe

- EG-Richtlinie: Elektromagnetische Verträglichkeit (EMV) 2004/108/EG
- Harmonisierte Norm: Elektromagnetische Verträglichkeit, Fachgrundnormen für Störaussendung und Störfestigkeit. EN 61000-6-2
EN 61000-6-3

Die Einhaltung der EMV-Anforderungen (CE-Konformität) für den Einsatz des Gerätes im Haushalts-/Gewerbebereich und im Industriebereich wird hiermit in allen oben genannten Punkten bestätigt.

- Harmonisierte Norm: Sicherheit von Transformatoren, Netzgeräten und dergleichen. EN 61558-1

Aussteller JUDO Wasseraufbereitung GmbH

Ort, Datum Winnenden, den 16. Januar 2009

Rechtsverbindliche
Unterschrift

JUDO Wasseraufbereitung GmbH

Diese Erklärung bescheinigt die Übereinstimmung mit den genannten Richtlinien, beinhaltet jedoch keine Zusicherung von Eigenschaften.

Inhaltsverzeichnis

1. Zu dieser Betriebsanleitung 4

1.1 Verwendete Symbole 5

1.2 Sicherheitshinweise und Gefahren bei Nichtbeachtung 5

1.3 Verwendete Einheiten 5

2. Bestimmungsgemäße Verwendung. 6

2.1 Wasserdruck 6

2.2 Hinweis auf besondere Gefahren 7

3. Produktangaben 8

3.1 Einsatzzweck 8

3.2 Prüfzeichen 8

3.3 Verwendete Werkstoffe 8

4. Installation 8

4.1 Allgemeines 8

4.2 Montage des Einbaudrehflansches 9

4.3 Montage der Wandabstützungskomponenten 10

4.4 Montage der Wasserenthärtungsanlage ohne Umgehungsventil 11

4.5 Montage des Umgehungsventils (Zubehör) 11

4.6 Montage der Wasserenthärtungsanlage an das vormontierte Umgehungsventil.. 12

4.7 Verbinden des Enthärterers mit dem Salzvorratsbehälter 13

4.8 Abwasseranschluss und Sicherheitsüberlaufschlauch 14

5. Betrieb 15

5.1 Betriebsstart 15

5.2 Funktionsbeschreibung 19

5.3 Salzbefüllung 19

5.4 Wasserstopp (i-safe) 21

5.5 Potenzialfreie Störmeldung 27

5.6 Integration der Wasserenthärtungsanlage in Gebäudeleitsysteme 27

5.7 Umbauten / Veränderungen / Ersatzteile 27

5.8 Betriebsunterbrechung 28

5.9 Rücksetzung auf Werkseinstellung 28

5.10 Übersicht über Displaymeldungen 29

6. Störung 30

7. Instandhaltung 31

7.1 Reinigung 31

8. Gewährleistung und Wartung 32

8.1 Meldung „Wartung / Service“ 32

9. Datenblatt 33

9.1 Typ 33

9.2 Technische Daten 33

9.3 Diagramme 34

9.4 Einbaumaße 36

9.5 Lieferumfang 36

9.6 Zubehör 36

10. Positionen i-soft safe 38

11. Kundendienst 40

1. Zu dieser Betriebsanleitung

Die Betriebsanleitung muss ständig am Einsatzort der Wasserenthärtungsanlage verfügbar sein.

Diese Betriebsanleitung soll es erleichtern, die Wasserenthärtungsanlage kennenzulernen und die bestimmungsgemäßen Einsatzmöglichkeiten zu nutzen.

Die Betriebsanleitung enthält wichtige Hinweise, um die Wasserenthärtungsanlage sicher, sachgerecht und wirtschaftlich zu betreiben. Sie enthält grundlegende Hinweise, die bei Installation, Betrieb sowie Instandhaltung zu beachten sind. Die Beachtung dieser Hinweise hilft, Gefahren zu vermeiden, Reparaturkosten zu vermindern und die Zuverlässigkeit sowie die Lebensdauer der Wasserenthärtungsanlage zu erhöhen.

Die Betriebsanleitung ist von jeder Person zu lesen und anzuwenden, die mit Arbeiten an der Wasserenthärtungsanlage beauftragt ist, zum Beispiel:

- **Installation**
- **Betrieb**
- **Instandhaltung**
(Wartung, Inspektion, Instandsetzung)

Installation und Instandhaltung darf nur durch vom Hersteller autorisiertes Personal erfolgen, das in der Lage ist, die in der Einbau- und Betriebsanleitung genannten Anweisungen und die landesspezifischen Vorschriften zu erfüllen.






Neben der Betriebsanleitung und den im Verwenderland und an der Einsatzstelle geltenden verbindlichen Regelungen zur Unfallverhütung sind auch die anerkannten fachtechnischen Regeln für sicherheits- und fachgerechtes Arbeiten zu beachten.

Daher ist diese Betriebsanleitung unbedingt vor Installation, Inbetriebnahme und Instandhaltung vom Monteur sowie dem zuständigen Fachpersonal/Betreiber zu lesen.

Es sind nicht nur die unter dem Kapitel „Bestimmungsgemäße Verwendung“ aufgeführten, allgemeinen Sicherheitshinweise zu beachten, sondern auch die, unter den anderen Hauptpunkten eingetragenen, speziellen Sicherheitshinweise.

1.1 Verwendete Symbole

Die in dieser Betriebsanleitung enthaltenen Sicherheitshinweise sind mit folgenden Symbolen gekennzeichnet:

-  **ACHTUNG**  Hinweis auf bestehende Gefahren
-  Warnung vor elektrischer Spannung
-  Vom Hersteller vorgeschriebene Anziehungsmomente
-  Anwendungstipps und andere Informationen

Direkt am Einbaudrehflansch bzw. an der Wasserenthärtungsanlage angebrachte Hinweise, wie z. B.:

- Fließrichtung (siehe Abb. 1)

- Typenschild
- Reinigungshinweis

müssen unbedingt beachtet und in vollständig lesbarem Zustand gehalten werden.

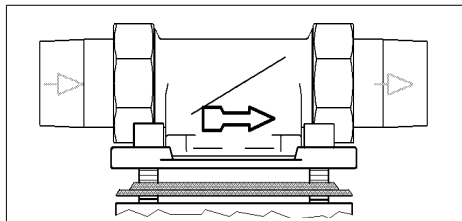


Abb. 1: Einbaudrehflansch

1.2 Sicherheitshinweise und Gefahren bei Nichtbeachtung

Im Einzelnen kann die Nichtbeachtung der allgemeinen Gefahrensymbole beispielsweise folgende Gefährdungen nach sich ziehen:

- Versagen wichtiger Funktionen der Wasserenthärtungsanlage.
- Gefährdung von Personen durch elektrische und mechanische Einwirkungen.
- Gefährdung von Personen und Umgebung durch Leckage.

Jede sicherheitsbedenkliche Arbeitsweise ist zu unterlassen.

Die Nichtbeachtung dieser Betriebsanleitung und deren Sicherheitshinweise kann sowohl eine Gefährdung für Personen als auch für Umwelt und Gerät zur Folge haben.

1.3 Verwendete Einheiten

Abweichend vom Internationalen Einheitensystem (SI = System International) werden folgende Einheiten verwendet:

Einheit	Umrechnung
bar	1 bar = 10^5 Pa = 0,1 N/mm ²
1"	DN 25
°dH	1 °dH = 0,1785 mmol/l Erdalkalitionen

2. Bestimmungsgemäße Verwendung

Die Installation und die Nutzung der Wasserenthärtungsanlage unterliegen jeweils den geltenden nationalen Bestimmungen.

Neben der Betriebsanleitung, den im Verwenderland und an der Einsatzstelle geltenden verbindlichen Regelungen zur Unfallverhütung sind auch die anerkannten fachtechnischen Regeln für sicherheits- und fachgerechtes Arbeiten zu beachten.

Das zu enthärtende Wasser muss der europäischen Trinkwasserrichtlinie entsprechen!

Vor einer Nutzung mit Wasser anderer Qualität bzw. mit Zusätzen ist unbedingt mit dem Hersteller / Lieferer Rücksprache zu halten!

Die Wasserenthärtungsanlage ist für den Einsatz in kaltem Trinkwasser bis zu einer Umgebungstemperatur von maximal 30 °C geeignet.

Sie ist nach dem neuesten Stand der Technik und den anerkannten sicherheitstechnischen Regeln in Deutschland hergestellt.

Die Wasserenthärtungsanlage darf ausschließlich wie in der Betriebsanleitung beschrieben genutzt werden. Eine andere oder darüber hinausgehende Nutzung gilt als nicht bestimmungsgemäß.

Es bestehen zusätzliche Gefahren bei nichtbestimmungsgemäßer Verwendung und bei Nichtbeachtung der Gefahrensymbole und Sicherheitshinweise. Für hieraus resultierende Schäden haftet der Hersteller / Lieferer nicht. Das Risiko trägt allein der Anwender.

Zur bestimmungsgemäßen Verwendung gehört auch das Beachten der Betriebsanleitung.

Vor einer Nutzung der Wasserenthärtungsanlage außerhalb der in der Betriebsanleitung aufgeführten Einsatzgrenzen ist unbedingt mit dem Hersteller / Lieferer Rücksprache zu halten.

Die Wasserenthärtungsanlage ist nur in technisch einwandfreiem Zustand sowie bestimmungsgemäß, sicherheits- und gefahrenbewusst unter Beachtung der Betriebsanleitung zu benutzen!

Funktionsstörungen umgehend beseitigen lassen!

Um das Abwasser im Betrieb und auch bei einem eventuellen Defekt der Anlage sicher ableiten zu können, sind die im Kapitel „Anforderungen an den Einbauort“ gemachten Angaben genau einzuhalten!



(siehe Kapitel „Sicherheitshinweise und Gefahren bei Nichtbeachtung“)

Mit dem Abwasser wird das verbrauchte Regeneriersalz aus den Enthärter Säulen entfernt. Es darf daher nicht zum Bewässern von Pflanzen oder zu ähnlichen Zwecken verwendet werden.

Für DVGW-geprüfte Enthärtungsanlagen wird der Einsatzbereich in der DIN 1988, Teil 2, Abs. 8.3.2, festgelegt. Entsprechend der Norm bestehen für diese Wasserenthärtungsanlage keine Einschränkungen hinsichtlich des Einsatzbereiches. Die Kapazität der Enthärtungsanlage ist so ausgelegt, dass sowohl das gesamte Wasser für ein Ein- oder Mehrfamilienhaus als auch entsprechende Teilwassermengen für Warmwasser, für Schwimmbad, für Waschmaschine und Geschirrspülautomat teilenthärtet werden können.

2.1 Wasserdruck

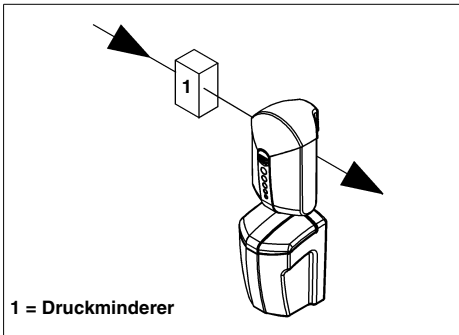
Der Wasserdruck muss zwischen 2 bar und 7 bar liegen.

Der Wasserdruck darf 2 bar nicht unterschreiten, da sonst die Funktion beeinträchtigt werden kann! Wird die Wasserenthärtungsanlage nicht regelmäßig gewartet, so kann es zu einer Beeinträchtigung der Enthärterfunktion kommen.



(siehe Kapitel „Sicherheitshinweise und Gefahren bei Nichtbeachtung“)

Bei einem **Wasserdruck über 7 bar** muss ein Druckminderer **vor** der Wasserenthärtungsanlage installiert werden (siehe Abb. 2). Ein Betriebsdruck über 7 bar kann zu Betriebsstörungen führen.



1 = Druckminderer

Abb. 2: Druckminderer vor der Anlage



Bei einem **Wasserdruck von 5 bar bis 7 bar** empfehlen wir, einen Druckminderer zu installieren.

Der optimale Betriebsdruck für die Wasserenthärtungsanlage liegt bei 3 bar bis 5 bar. Hier arbeitet sie am wirtschaftlichsten.

2.2 Hinweis auf besondere Gefahren

2.2.1 Elektrische Geräte / Einrichtungen



Es dürfen sich keine elektrischen Leitungen und Geräte unterhalb oder in unmittelbarer Nähe der Wasserenthärtungsanlage befinden!

Elektrische Geräte / Einrichtungen, die nicht spritzwassergeschützt sind und sich in der Nähe der Wasserenthärtungsanlage befinden, können durch Wasser, das bei der Regeneration oder unsachgemäßer Verwendung aus der Wasserenthärtungsanlage austritt, beschädigt werden. Sind die elektrischen Geräte / Einrichtungen an die Stromversorgung angeschlossen, kann es außerdem zu einem Kurzschluss kommen. Für Personen besteht in diesem Fall die Gefahr eines Stromschlages. In der Nähe befindliche elektrische Geräte / Einrichtungen müssen deshalb spritzwassergeschützt sein bzw. den gesetzlichen Vorschriften für Nassräume entsprechen (IP44).



Im Netzgerät wird die Netzspannung auf eine ungefährliche Kleinspannung von 24 V reduziert, mit der die Elektronik der Anlage betrieben wird. Es dürfen keine anderen Netzgeräte verwendet werden.



ACHTUNG



(siehe Kapitel „Sicherheitshinweise und Gefahren bei Nichtbeachtung“)

Vorsicht bei Berührung ohne Abdeckhaube! Die Bauelemente der Elektronik können im Betrieb heiß werden. Außerdem besteht Gefahr durch bewegliche Teile.

Potenzialfreier Ausgang



Für die Fernübertragung der Störmeldung mittels des potenzialfreien Ausgangs darf ausschließlich Kleinspannung verwendet werden!

Schaltspannung maximal 24 V
Strom..... maximal 1 A
 (siehe Kapitel „Potenzialfreie Störmeldung“)

3. Produktangaben

3.1 Einsatzzweck

Die Wasserenthärtungsanlage ist für den Einsatz in kaltem Trinkwasser mit einer Wassertemperatur von bis zu 30 °C geeignet.



(siehe Kapitel „Sicherheitshinweise und Gefahren bei Nichtbeachtung“)

Einsatzbeschränkungen siehe Kapitel „Bestimmungsgemäße Verwendung“.

Diese Wasserenthärtungsanlage dient zum Schutz der Wasserleitung und des Warmwasserbereiters vor Kalkbelägen.

Bei teilenthärtetem Wasser werden Geräte und Armaturen geschont und der Verbrauch an Wasch- und Reinigungsmitteln verringert.



Kalkbeläge hemmen den Wasserdurchfluss und können dadurch zu erhöhtem Energieverbrauch führen.

3.2 Prüfzeichen



Abb. 3: DIN-DVGW-Zeichen

Die Geräte entsprechen den technischen Regeln der Trinkwasserinstallationen gemäß DIN 1988. Sie sind vom DVGW (Deutsche Vereinigung des Gas- und Wasserfaches e.V. Technisch-wissenschaftlicher Verein) gemäß den Anforderungen der DIN EN 14743 und DIN 19636-100 für Enthärtungsanlagen (Kationenaustauscher) in der Trinkwasserinstallation geprüft und berechtigt, das DIN-DVGW-Zeichen zu tragen.

3.3 Verwendete Werkstoffe

Die zur Verwendung kommenden Werkstoffe sind gegenüber den im Trinkwasser zu erwartenden physikalischen, chemischen und korrosiven Beanspruchungen

beständig und erfüllen die in der DIN EN 14743 und DIN 19636-100 („Enthärtungsanlagen (Kationenaustauscher) in der Trinkwasser-Installation“) geforderten Vorgaben. Alle Werkstoffe sind hygienisch und physiologisch unbedenklich. Kunststoffe erfüllen die KTW-Leitlinie des Umweltbundesamtes (UBA). Metallische Werkstoffe erfüllen die Anforderungen der DIN 50930-6 (Beeinflussung der Trinkwasserbeschaffenheit).

4. Installation

4.1 Allgemeines



(siehe Kapitel „Sicherheitshinweise und Gefahren bei Nichtbeachtung“)

Die Installation darf nur von geeignetem Fachpersonal durchgeführt werden.

Das Kapitel „Bestimmungsgemäße Verwendung“ ist unbedingt zu beachten!

Die Rohrleitung muss die Wasserenthärtungsanlage sicher tragen können.

Ansonsten kann es zu einer mechanischen Beschädigung der Rohrleitung bis hin zum Bruch kommen. Daraus können größere Wasserschäden resultieren. Personen, die sich in der Nähe der Wasserenthärtungsanlage aufhalten, sind in diesem Falle durch die größeren Wassermengen einem gesundheitlichen Risiko ausgesetzt. Deshalb müssen die Rohrleitungen gegebenenfalls zusätzlich fixiert bzw. gestützt werden.

Zur bequemen Bedienung und Wartung unbedingt die angegebenen Maße und notwendigen Abstände zu beachten (siehe Kapitel „Einbaumaße“).

Oberhalb der Wasserenthärtungsanlage werden mindestens 300 mm Freiraum benötigt, um alle Wartungsarbeiten ordnungsgemäß durchführen zu können (siehe Kapitel „Umbauten / Veränderungen / Ersatzteile“).

4.1.1 Anforderungen an den Einbauort

Der Raum für die Installation muss trocken und frostfrei sein!

Unbefugte Personen dürfen zu der Wasserenthärtungsanlage keinen Zugang haben!



ACHTUNG



(siehe Kapitel „Sicherheitshinweise und Gefahren bei Nichtbeachtung“)

- Die Umgebungstemperatur darf 30 °C nicht überschreiten!
- Um das Abwasser (Regeneration) im Betrieb und auch bei einem eventuell auftretenden Defekt der Anlage sicher ableiten zu können, sind die in Kapitel „Installation“ gemachten Angaben genau einzuhalten!
Kann das Abwasser nicht sicher und vollständig abgeleitet werden, so ist es möglich, dass an Haus und Einrichtung Sachschäden durch Wasser entstehen.
- Wenn kein Umgehungsventil (JQX) installiert wird, muss vor der Wasserenthärtungsanlage ein Absperrventil vorhanden sein! Damit kann die Wasserzufuhr bei Installation, Wartung, Reparatur und Fehlfunktion der Wasserenthärtungsanlage unterbrochen werden.
- Das Gerät kann in alle handelsüblichen Trinkwasserleitungen eingebaut werden.
- Die Installation der Wasserenthärtungsanlage **vor dem** Wasserzähler ist grundsätzlich nicht erlaubt!



Ein Stromanschluss (230 V, 50 Hz), der ständig unter Spannung steht, muss vorhanden sein.

4.1.2 Einbaulage



ACHTUNG



(siehe Kapitel „Sicherheitshinweise und Gefahren bei Nichtbeachtung“)

Die Wasserenthärtungsanlage grundsätzlich in senkrechter Lage ($\pm 5^\circ$) installieren!

Wird dies nicht beachtet, kann die Funktion beeinträchtigt werden.

4.1.3 Stromversorgung



Für das Netzgerät ist eine spritzwassergeschützte Steckdose erforderlich, gemäß den gesetzlichen Vorschriften für Nassräume.



ACHTUNG



(siehe Kapitel „Sicherheitshinweise und Gefahren bei Nichtbeachtung“)

Die Netzspannung darf nicht unterbrochen werden (z. B. durch Lichtschalter). Wird die Wasserenthärtungsanlage nicht permanent mit Strom versorgt,

- erfolgt keine Regeneration.
- erfolgt keine Warnung bei Störungen.
- kann es bei einer Unterbrechung während einer Regeneration zu Wasserverlust bis hin zu Wasserschäden kommen.

4.2 Montage des Einbaudrehflansches

Der Einbaudrehflansch dient als Verbindungselement zwischen der Rohrleitung und der Wasserenthärtungsanlage.

Er ist sowohl für waagerechte als auch für senkrechte Rohrleitungen geeignet.

Die Einbauhöhe richtet sich nach dem Verlauf der Leitung. Die Mindesteinbauhöhe vom Boden bis zur Mitte des Rohrs beträgt 52 cm.

Der Einbaudrehflansch muss in Fließrichtung installiert werden. Diese ist durch einen eingegossenen Pfeil gekennzeichnet (siehe Abb. 4).

Bei Nichtbeachtung ist die Wasserenthärtungsanlage nicht funktionsfähig.



ACHTUNG



(siehe Kapitel „Sicherheitshinweise und Gefahren bei Nichtbeachtung“)

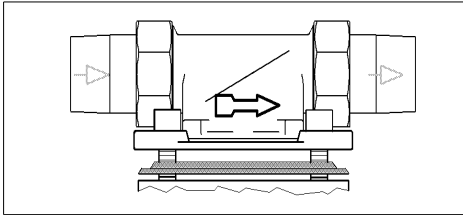


Abb. 4: Einbaudrehflansch

Bei der Montage des Einbaudrehflansches ist wie folgt vorzugehen:

- Absperrventil für den Wasserzulauf schließen.

- Absperrventil nach Montage des Einbaudrehflansches wieder öffnen und die Wasserrohrleitung spülen.
- Absperrventil anschließend wieder schließen.

Die Flanschfläche des Einbaudrehflansches muss senkrecht stehen! Der Einbaudrehflansch muss so montiert werden, dass keine mechanischen Verspannungen auftreten! Ansonsten kann es zu einer mechanischen Beschädigung des Einbaudrehflansches kommen. Daraus können größere Wasserschäden resultieren.

Beim Einbau ist deshalb darauf zu achten, dass keine großen Kräfte auf Rohrleitung, Einbaudrehflansch und Wasserenthärtungsanlage einwirken.

4.3 Montage der Wandabstützungskomponenten

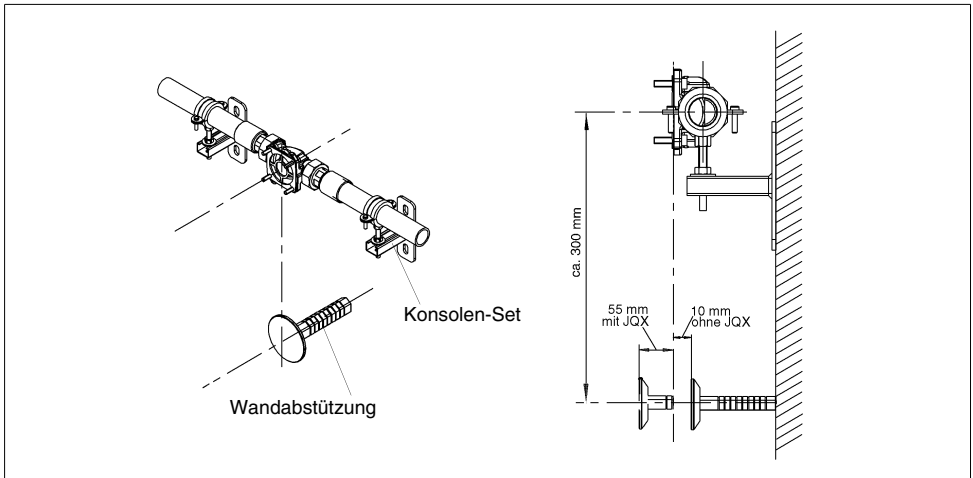


Abb. 5: Wandabstützungskomponenten

Die Wandabstützung sorgt für eine sichere Abstützung des Geräts und verhindert so eine Drehbewegung des Geräts um die Rohrleitung. Die Montage der Wandabstützung (Best.-Nr. 2201227) wird in der zugehörigen Montageanleitung näher beschrieben.

Das Konsolen-Set (Best.-Nr. 2201231) dient vornehmlich zur Entlastung und Fixierung der Rohrleitung.

4.4 Montage der Wasserenthärtungsanlage ohne Umgehungsventil

- Nach dem Spülen der Wasserleitung den Montagedeckel des Einbaudrehflansches entfernen.

Der Anschlussflansch der Wasserenthärtungsanlage ist durch eine weiße Schutzscheibe abgedeckt. Diese Schutzscheibe ist durch vier Zyl.-Schrauben M6x130 befestigt.



ACHTUNG

Nach dem Entfernen der weißen Schutzscheibe nicht in den Geräteanschlussflansch greifen (Quetschgefahr).

- Alle vier Zyl.-Schrauben M6x130 lösen, jedoch nicht herausschrauben (Bajonettverschluss)!
- Die weiße Schutzscheibe entfernen.

Das Profil der Profilflanschdichtung muss zum Einbaudrehflansch zeigen (siehe Abb. 6). Wird dies nicht beachtet, kann es zu Undichtheiten und zum Austreten von Wasser kommen. Dabei können Wasserschäden an Haus und Einrichtungen entstehen.

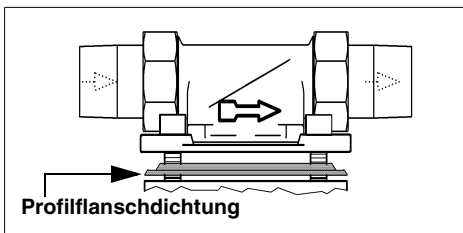


Abb. 6: Einbaudrehflansch

- Die Wasserenthärtungsanlage anheben und ca. 30° gegen Uhrzeigersinn schwenken.
- Die Anlage so an den Einbaudrehflansch ansetzen, dass die Schraubenköpfe durch die Bajonettbohrungen hindurchgehen (siehe Abb. 7 I).
- Die Wasserenthärtungsanlage ca. 30° im Uhrzeigersinn zurück schwenken.
- Die vier Zyl.-Schrauben M6x130 fest anziehen (siehe Abb. 7 II).



Das Anziehmoment (ca. 4 Nm) so wählen, dass die Dichtung schließt und die Wasserenthärtungsanlage nicht beschädigt bzw. verspannt wird!

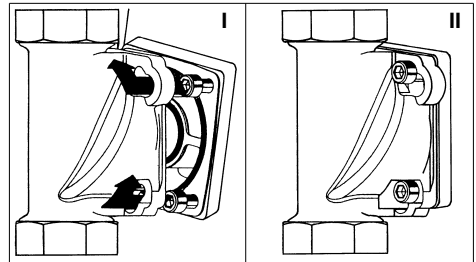


Abb. 7: Einbaudrehflansch mit Bajonett

Nach der Montage der Wasserenthärtungsanlage die Wandabstützung so weit heraus-schrauben, bis sie an der Verkleidung des Wasserenthärters anliegt und das Gerät senkrecht zur Wand hängt.

4.5 Montage des Umgehungsventils (Zubehör)

Durch die Montage des Umgehungsventils zwischen dem Einbaudrehflansch und der Wasserenthärtungsanlage ist eine Umgehungsleitung nicht notwendig.

- Nach dem Spülen der Wasserleitung den Montagedeckel des Einbaudrehflansches entfernen.

- Das Umgehungsventil auf der mit dem eingegossenen Buchstaben „R“ (Rohr) gekennzeichneten Flanschseite mit dem Einbaudrehflansch durch Einrasten des Bajonetts verbinden (siehe Abb. 8).
- Die vier Zyl.-Schrauben M6x25 fest anziehen.

Nm Das Anziehmoment (ca. 4 Nm) so wählen, dass die Dichtung schließt!

Das Handrad des Umgehungsventils kann beliebig nach oben oder auch seitlich stehen. Der Einbau sollte so erfolgen, dass nach den örtlichen Gegebenheiten das Handrad gut zugänglich ist.

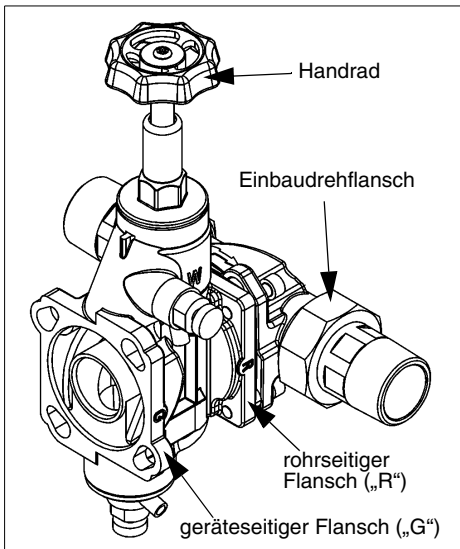


Abb. 8: Umgehungsventil (JQX)

4.6 Montage der Wasserenthärtungsanlage an das vormontierte Umgehungsventil

Der Anschlussflansch der Wasserenthärtungsanlage ist durch eine weiße Schutzscheibe abgedeckt. Diese Schutzscheibe ist durch vier Zyl.-Schrauben M6x130 befestigt.



Nach dem Entfernen der weißen Schutzscheibe nicht in den Geräteanschlussflansch greifen (Quetschgefahr)!

- Alle vier Zyl.-Schrauben M6x130 lösen, jedoch nicht herausschrauben (Bajonettverschluss)!
- Die weiße Schutzscheibe entfernen.

Das Profil der Profilflanschdichtung muss zum Umgehungsventil zeigen. Wird dies nicht beachtet, kann es zu Undichtheiten und zum Austreten von Wasser kommen. Dabei können Wasserschäden an Haus und Einrichtungen entstehen.

- Die Wasserenthärtungsanlage anheben und ca. 30° gegen den Uhrzeigersinn schwenken.
- Die Wasserenthärtungsanlage so an den mit „G“ gekennzeichneten Flansch des Umgehungsventils ansetzen, dass die Schraubenköpfe durch die Bajonettbohrungen hindurchgehen (siehe Abb. 7 I).
- Die Wasserenthärtungsanlage ca. 30° im Uhrzeigersinn zurückschwenken.
- Die vier Zyl.-Schrauben M6x130 fest anziehen (siehe Abb. 7 II).

Nm Das Anziehmoment (ca. 4 Nm) so wählen, dass die Dichtung schließt und die Wasserenthärtungsanlage nicht beschädigt bzw. verspannt wird!

Nach der Montage der Wasserenthärtungsanlage die Wandabstützung so weit heraus-schrauben, bis sie an der Verkleidung des Wasserenthärers anliegt und das Gerät senkrecht zur Wand hängt.

4.7 Verbinden des Enthärters mit dem Salzvorratsbehälter

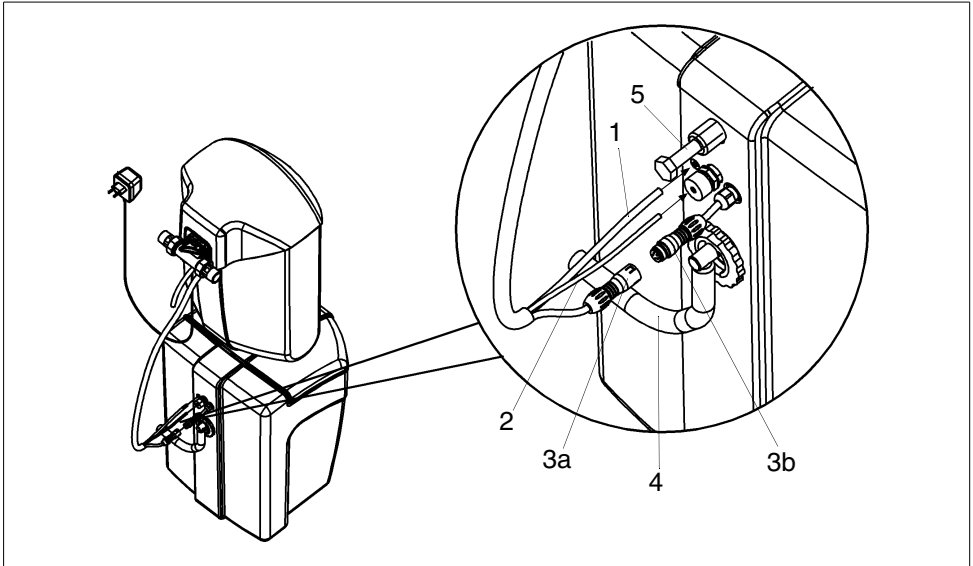


Abb. 9: Montage des Salzvorratsbehälters

- 1 Füllschlauch (blau)
- 2 Saugschlauch (schwarz)
- 3 Steckverbinder für Elektrodenkabel
(Kontakt mit Wasser unbedingt vermeiden!)
- 4 Überlaufschlauch
- 5 Wandabstandshalter

Der Salzvorratsbehälter kann unterhalb des Enthärters oder daneben auf dem Boden platziert werden.

Vorgehensweise (siehe Abb. 9):

1. Den Füllschlauch (1) (blau) durch die Öffnung im Salzvorratsbehälter über den Stutzen schieben.
2. Den Saugschlauch (2) (schwarz) durch die Überwurfmutter und Dichtung bis zum Anschlag einstecken und handfest anziehen.
3. Den Stecker (3a) des Elektrodenkabels bis zum Anschlag in die Kabeldose (3b) einstecken.



Stecker und Kabeldose dürfen bei der Montage nicht mit Wasser in Berührung kommen!

4. Den Überlaufschlauch (4) über den Stutzen schieben.
5. Den Wandabstandshalter (5) ca. 30 mm herausdrehen.



Beim Zusammenstecken unbedingt darauf achten, dass die beiden weißen Markierungen übereinander liegen (korrekte Polung)!

4.8 Abwasseranschluss und Sicherheitsüberlaufschlauch

Die Schläuche für das Regenerationsabwasser und den Sicherheitsüberlauf müssen beide knickfrei zum Abwasserkanal verlegt werden (siehe Abb. 21 oben). Für einen freien Auslauf oberhalb der Abwasserrinne bzw. des Bodenablaufs muss gesorgt sein.

Der Abwasserschlauch mit 11 mm Außendurchmesser darf nicht höher als der Steuerkopf verlegt werden. Die Schlauchlänge darf maximal 3 m betragen. Loses Ende des Schlauches an Rohrleitung oder dergleichen mit beiliegendem Klebeband gut befestigen.

Der Sicherheitsüberlaufschlauch mit 19 mm Außendurchmesser muss mit stetigem Gefälle zum Abwasserkanal knickfrei verlegt werden.

Liegt der Anschluss für den Abwasserkanal höher, kann der Salzbehälter mit Hilfe einer Wandkonsole entsprechend höher montiert werden (siehe Kapitel „Zubehör“).



(siehe Kapitel „Sicherheitshinweise und Gefahren bei Nichtbeachtung“)

Für das Abwasser und den Sicherheitsüberlaufschlauch muss ein ausreichend dimensionierter Abwasseranschluss (z. B. Bodenablauf) nach DIN 1986 vorhanden sein.

5. Betrieb



ACHTUNG



Das Netzgerät darf erst eingesteckt werden, wenn die Wasserenthärtungsanlage fertig montiert und entlüftet ist. Wenn die Wasserenthärtungsanlage im ausgebauten Zustand in Betrieb genommen wird, besteht Quetschungsgefahr durch drehende Teile!

Unbedingt Kapitel „Bestimmungsgemäße Verwendung“ beachten!

5.1 Betriebsstart (siehe Abb. 21)

- Optional zur Beschleunigung: In den Salzvorratsbehälter (6) ca. 5 Liter Wasser einfüllen – bis knapp über den Zwischenboden.
- 25-40 kg Regeneriersalz in den Salzvorratsbehälter (6) einfüllen. Das Regeneriersalz muss mindestens den Anforderungen nach DIN EN 973 entsprechen und Lebensmittelqualität haben.

Unsere Empfehlung: Broxo- oder Solvay-Salz, entweder als Block, Tabletten oder grobkörnig 7 - 15 mm. Bei Verwendung von anderen Regeneriersalzen ist der Salzvorratsbehälter (6) in kürzeren Abständen zu reinigen und das Ansaugsieb öfters auszutauschen.

- Die Abdeckhaube (7) abnehmen.
- Das Einbaudatum auf dem Etikett (siehe Abb. 13) eintragen.
- Wasserzufuhr (Hauptahn bzw. Absperrventil) öffnen.
- Prüfen, ob das Umgehungsventil (falls installiert) auf „Betrieb“ gestellt ist.



ACHTUNG



Aus Sicherheitsgründen muss die Wasserenthärtungsanlage **sofort** nach dem Öffnen der Wasserzufuhr **zur Entlüftung gespült und regeneriert** werden.

Die Durchführung der Entlüftung ist sehr einfach:

1. Wasserenthärtungsanlage spülen.

- Dazu einen Wasserhahn (möglichst nahe der Wasserenthärtungsanlage) öffnen und einen Volumenstrom von ca. 500 l/h einstellen.
- Nach einer Minute Spülzeit (Harzbehälter ist entlüftet) Netzgerät in die Steckdose stecken.

Die Elektronik führt nach Anschluss an die Stromversorgung automatisch einen Selbsttest und eine Voreinstellung der Regelung durch.

Nach erfolgreichem Abschluss wird auf dem Display folgender Text angezeigt:

Betrieb

Resthärte 8 °dH

Abb. 10: Betriebsanzeige

Die Regelung der Resthärte ist auf einen Wert von 8 °dH voreingestellt.

Informationen zum Einstellen einer anderen Resthärte sind im Kapitel „Einstellung der Resthärte“ zu finden.

2. Per Knopfdruck eine Regeneration der Wasserenthärtungsanlage starten.

Dazu muss sich die Wasserenthärtungsanlage in der Betriebsstellung befinden. Auf dem Display wird die Betriebsanzeige dargestellt.

- Zum manuellen Regenerationsstart die Taste <OK> mindestens 3 Sek. gedrückt halten.

Anschließend wird auf dem Display „Regeneration“ angezeigt.

Nach ca. 20 Min. ist die Regeneration abgeschlossen. Auf dem Display wird wieder die Betriebsanzeige dargestellt.

Die Regelung der Resthärte auf den voreingestellten Wert wird während des Betriebs automatisch durchgeführt. Hierzu müssen ca. 10 Liter Wasser durch den Enthärter fließen.

5.1.1 Einstellung der Resthärte

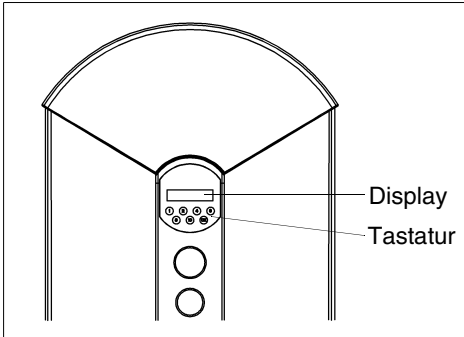


Abb. 11: Display und Folientastatur

Die Wasserenthärtungsanlage ist auf eine Resthärte von 8 °dH voreingestellt. Zur Einstellung einer anderen Resthärte muss die gewünschte Taste (siehe Tabelle) 3 Sek. lang gedrückt werden (nur in Betriebsstellung möglich). Die neu eingestellte Resthärte wird in der 2. Zeile des Displays angezeigt.

Taste	Resthärte
1	1 °dH
2	2 °dH
4	4 °dH
6	6 °dH
8	8 °dH
10	10 °dH

Die Einregulierung der neu eingestellten Resthärte wird während des Betriebs automatisch durchgeführt. Hierzu müssen ca. 10 Liter Wasser durch den Wasserenthärter fließen (mit ca. 500 l/h Durchfluss).

Die Kontrolle der Resthärte kann mit einem Härtemessbesteck (siehe Kapitel „Zubehör“) durchgeführt werden.

Das Probewasser zur Überprüfung der Wasserhärte kann am Umgehungsventil oder an einer Wasserzapfstelle hinter der Wasserenthärtungsanlage entnommen werden.

Es muss sichergestellt werden, dass das neu eingestellte Mischwasser von der Wasserenthärtungsanlage zur Entnahmestelle gelangt ist. Zum richtigen Messwert-

vergleich sollten die Proben bei einem normalen Wasserdurchfluss (ein Zapfhahn voll geöffnet) entnommen werden. Während der Entnahme darf an einer anderen Stelle keine größere Menge Wasser entnommen werden.

5.1.2 Einschränkungen bei der Resthärteeinstellung

Die Resthärte kann auf maximal 10 °dH eingestellt werden.

Die Steuerung der Wasserenthärtungsanlage überprüft die Zulässigkeit der Resthärteeinstellung.

Die Resthärte darf maximal halb so groß sein wie die Rohwasserhärte. Eine höhere Resthärte kann durch das Verschneideventil nicht erreicht werden. Beim Versuch, höhere Werte durch die Tastatur einzustellen, meldet das Display Folgendes:

Eingabe nicht möglich!

Nach 5 Sek. wird der nächstmögliche Einstellwert angezeigt (z. B. 8 °dH):

max. mögliche Resthärte 8 °dH

Dieser wird als Einstellwert übernommen.

Durch die Enthärtung erhöht sich die Natriumkonzentration im Mischwasser, in Abhängigkeit von der Rohwasserhärte und der eingestellten Resthärte.

Gemäß der am 1.1.2003 in Kraft getretenen nationalen Trinkwasserverordnung liegt der Grenzwert für Natrium im Trinkwasser bei 200 mg/l. Hiervon sind Mineral- und Tafelwasser nicht betroffen. Deren Grenzwerte liegen deutlich höher, zum Teil über 1000 mg Natrium pro Liter.

Berechnung des Natriumgehaltes

°dH	Rohwasserhärte (beim Wasserwerk erfragen oder mit Härtemessbesteck messen)
- °dH	Resthärte (Messwert)
= °dH	Differenz der Wasserhärte
x	8,2 mg Na ⁺ /l x °dH Na-Ionen-Austauschwert
= mg/l	Erhöhung des Natriumgehaltes durch Enthärtung
+	mg/l im Rohwasser bereits vorhandenes Natrium (beim Wasserwerk erfragen)
= mg/l	Gesamtnatriumgehalt im Mischwasser

Tab. 1: Berechnung des Natriumgehaltes

Beispielberechnung des Natriumgehaltes

20 °dH	Rohwasserhärte
- 8 °dH	Resthärte
= 12 °dH	Differenz der Wasserhärte
x 8,2	
= 98 mg/l	durch Enthärtung
+ 10 mg/l	vom Wasserwerk
= 108 mg/l	insgesamt

Tab. 2: Beispielberechnung des Natriumgehaltes

Übersteigt der berechnete Gesamtnatriumgehalt den in der Trinkwasserverordnung zugelassenen Wert von 200 mg/l, kann er durch Erhöhen der Resthärte korrigiert werden.

Die Elektronik prüft auf der Basis der Rohwasserhärte und der eingestellten Resthärte den sich daraus ergebenden Natriumgehalt. Der Natriumgehalt des Rohwassers wird bei der Berechnung der Elektronik nicht berücksichtigt. Bei Überschreitung des Grenzwertes der Trinkwasserverordnung meldet das Display zunächst:

Achtung
Na - Grenzwert

und nach 5 Sek.:

Siehe Betriebsanleitung

Nach 5 Sek. wird der zulässige Mindestwert der Resthärte auf dem Display angezeigt. Dann erscheint z. B. die Meldung:

min. zulässig
Resthärte 10 °dH

Nach weiteren 5 Sek. wird angezeigt:

Übernahme <OK>
oder Taste 1-10

Durch Betätigung der Taste <OK> wird der zulässige Mindestwert der Resthärte eingestellt. Wenn eine kleinere Resthärte gewünscht ist, kann diese durch Betätigung der Tasten 1 bis 10 trotz Überschreitung des Na Grenzwertes eingestellt werden.

Hinweis: Die Überschreitung des Natriumgrenzwertes wird im Display oben rechts durch eine kleine „2“ angezeigt.

Aufgrund eines erhöhten Natriumgehalts im Rohwasser muss evtl. eine Resthärte über 10 °dH eingestellt werden.

Durch das Drücken der Taste <OK> und zusätzlich der Taste <8> kann die Resthärte in 2°-Schritten erhöht werden. Bitte Einschränkungen beachten.

5.1.3 Nachkalibrierung der Resthärterege- lung

Aufgrund der unterschiedlichen Zusammen- setzung des Leitungswassers wird die eingestellte Resthärte evtl. nicht erreicht. Für diesen Fall kann die Resthärterege- lung an die Wasserqualität angepasst werden.

Wenn z. B. eine Resthärte von 6 °dH einge- stellt ist, die tatsächlich gemessene Rest- härte jedoch 8 °dH beträgt, kann eine Anpassung wie folgt durchgeführt werden:

Taste <6> (gewünschte Resthärte) drücken und kurz darauf zusätzlich die Taste <8> (gemessene Resthärte) drücken. Im Display wird angezeigt:

Sollwert 6 °dH
Messwert 8 °dH

Die Steuerung ermittelt aus diesen Angaben

5.1.4 Länderspezifische Einstellung

Der DIP-Schalter S5 (siehe Abb. 20) ermöglicht die Einstellung verschiedener Sprachen für den Displaytext und eine länderspezifische Zuordnung der unterschiedlichen Einheiten für den Härtegrad des jeweiligen Landes.

Land	DIP-Schalter S5	Einheit des Härtegrades	Sprache
Deutschland	Kontakt 1 ON	°dH	Deutsch
Frankreich	Kontakt 2 ON	°TH	Französisch
Großbritannien	Kontakt 3 ON	°eH	Englisch
USA/ Kanada	Kontakt 1+2 ON	Grains per Gallon	Englisch
Belgien	Kontakt 1+3 ON	°TH	Flämisch
Italien	Kontakt 2+3 ON	°TH	Italienisch

den erforderlichen Korrekturwert. Der Korrek- turwert wird auf dem Display angezeigt.

Korrekturwert
-2 °dH

Nach 5 Sek. erscheint die Betriebsanzeige auf dem Display.

Hinweis: Die Nachkalibrierung der Rest- härte wird im Display oben rechts durch eine kleine „1“ angezeigt.

Die Korrektur kann zurückgesetzt werden (siehe Kapitel „Rücksetzung auf Werks- einstellung“).

5.2 Funktionsbeschreibung

5.2.1 Wirkungsweise

Die Filterbehälter sind mit Ionenaustauscherharz gefüllt. Dies sind kleine Kunstharzkugeln, an denen die Calciumionen, welche das Wasser „hart“ machen, gegen Natriumionen ausgetauscht werden. Das Wasser wird dadurch weich. Das Ionenaustauscherharz nimmt jedoch nur eine begrenzte Menge dieser Härtebestandteile auf. In Abhängigkeit von der Wasserhärte und der behandelten Wassermenge ist es früher oder später erschöpft. Der Erschöpfungszeitpunkt wird mit dem Wasserzähler erfasst und die Regeneration automatisch eingeleitet. Dabei werden mit verdünnter Salzsole (Natriumchlorid) die Härtebestandteile wieder aus dem Harz entfernt.

5.2.2 Konzeption der Anlage

Die Wasserenthärtungsanlage ist ihrer Konzeption nach eine Parallelanlage, die in zwei Stufen regeneriert wird. Während der Regeneration übernehmen die beiden Filterbehälter jeweils abwechselnd die Weichwasserversorgung. Somit steht auch während der Regeneration immer Weichwasser für den Verbraucher zur Verfügung.

5.2.3 Regeneration

Mit einer sehr kurzen Regenerationsdauer von jeweils 10 Minuten für beide Filterbehälter lassen sich große Dauerenahmen realisieren.

Durch einen in die Weichwasserleitung der Anlage eingebauten Wassermesser wird die erzeugte Weichwassermenge genau erfasst und so die Regenerationsauslösung gesteuert. Die Regeneration wird entsprechend DIN EN 14743 und DIN 19636-100 mit Sparbesatzung durchgeführt. In regelmäßigen Abständen findet eine Desinfektion der Anlage statt, um einer Verkeimung vorzubeugen. Die dafür erforderliche geringe Menge Chlor wird

während der Regeneration elektrolytisch aus der angesaugten Sole erzeugt.

5.2.4 Steuerung der Regeneration

Die Regeneration wird über verschleißfreie Keramikscheibenventile automatisch durchgeführt. Der Regenerationsablauf ist durch die Geometrie der Scheiben fest vorgegeben und muss daher nach einem Netzausfall nicht neu eingegeben werden.

5.2.5 Überwachung des Rohwassers

Das Rohwasser wird im Zulauf der Wasserenthärtungsanlage mithilfe eines Sensors (i-guard) kontinuierlich überwacht. Die Anlage weiß somit, nach welcher Wassermenge die Regeneration gestartet werden muss. Eine Programmierung der Rohwasserhärte ist deshalb nicht notwendig.

5.2.6 Automatische Resthärteregelung (i-matic)

Abhängig von der Rohwasserqualität und der gewünschten Resthärte wird die interne Verschneidungseinrichtung mithilfe eines Stellmotors automatisch eingestellt.

5.2.7 Überströmventil

Wird durch eine sehr starke Wasserentnahme (z. B. Druckspüler) der Druckverlust in der Wasserenthärtungsanlage größer als 1,0 bar, öffnet ein, im Steuerkopf integriertes Überströmventil, um Hartwasser an der Anlage vorbeizulassen und somit den Druckverlust zu begrenzen. Dabei erhöht sich in der Rohrleitung nach der Wasserenthärtungsanlage kurzfristig die Resthärte.

5.3 Salzbefüllung

Die Wasserenthärtungsanlage arbeitet automatisch. Bei jeder Regeneration werden ca. 200 g Salz verbraucht. Das Regeneriersalz muss in regelmäßigen Abständen nachgefüllt werden.

5.3.1 Meldung „Salzstand prüfen!“

Das Regeneriersalz wird üblicherweise in Säcken von 25 kg nachgefüllt. Mit dieser Salzmenge sind mindestens 100 Regenerationen möglich. Nach jeweils 100 Regenerationen wird auf dem Display gemeldet:

**Salzstand
prüfen!**

Nach dieser Meldung sollte eine Menge von 25 kg Regeneriersalz nachgefüllt werden. Anschließend muss die Taste <OK> kurz gedrückt werden. Die Warnmeldung wird dadurch zurückgesetzt.

Wenn das Regeneriersalz bereits nachgefüllt wird, bevor die Meldung auf dem Display erscheint, kann der Salzmenge-Regenerationszähler zurückgesetzt werden, indem die Taste <OK> und zusätzlich die Taste <1> gedrückt wird. Auf dem Display wird folgende Meldung angezeigt:

**Salz-Reg-Zähler
zurückgesetzt**

Nach 5 Sek. erscheint die Betriebsanzeige auf dem Display.

5.3.2 Meldung bei Salzmenge

Die Salzkonzentration des Solevorrats wird bei jeder Regeneration überprüft. Wenn der Solevorratsbehälter nicht rechtzeitig aufgefüllt wird und die Solekonzentration aus diesem Grund zu stark reduziert ist, wird auf dem Display gemeldet:

**Achtung
Salzmangel**

Nach dieser Meldung muss eine Menge von 25 kg Regeneriersalz nachgefüllt werden. Anschließend muss kurz die Taste <OK> gedrückt werden. Die Warnmeldung wird dadurch zurückgesetzt.



Diese Meldung kann auch erscheinen, wenn der Besatzungs-vorgang während der Regeneration nicht ordnungsgemäß durchgeführt werden kann, z. B. bei zu hoch verlegtem Abwasserschlauch, bei zu geringem Leitungsdruck oder bei nicht ordnungsgemäß angeschlossener Saugschlauch-Verbindung zum Salz-/Solebehälter.

Wird das Salz erst nach vollständig verbrauchtem Salzvorrat nachgefüllt, kann der Solestand zeitweise ansteigen. Der Saugvorgang dauert dann entsprechend länger.

Unsere Empfehlung: Broxo- oder Solvay-Salz, entweder als Block, Tabletten oder grobkörnig 7 - 15 mm.



ACHTUNG



(siehe Kapitel „Sicherheitshinweise und Gefahren bei Nichtbeachtung“)

Ist kein Regeneriersalz mehr vorhanden oder wird nicht rechtzeitig Regeneriersalz nachgefüllt, schaltet die Wasserenthärtungsanlage auf Sparbetrieb.

Der noch vorhandene Solevorrat wird in erster Linie für die Desinfektion des Ionenaustauscherharzes verwendet und die Enthärtungswirkung wird reduziert.

Auf diese Weise bleibt die Wasserenthärtungsanlage noch Wochen nach Eintritt des Regeneriersalzmangels in hygienisch einwandfreiem Zustand.

5.4 Wasserstopp (i-safe)

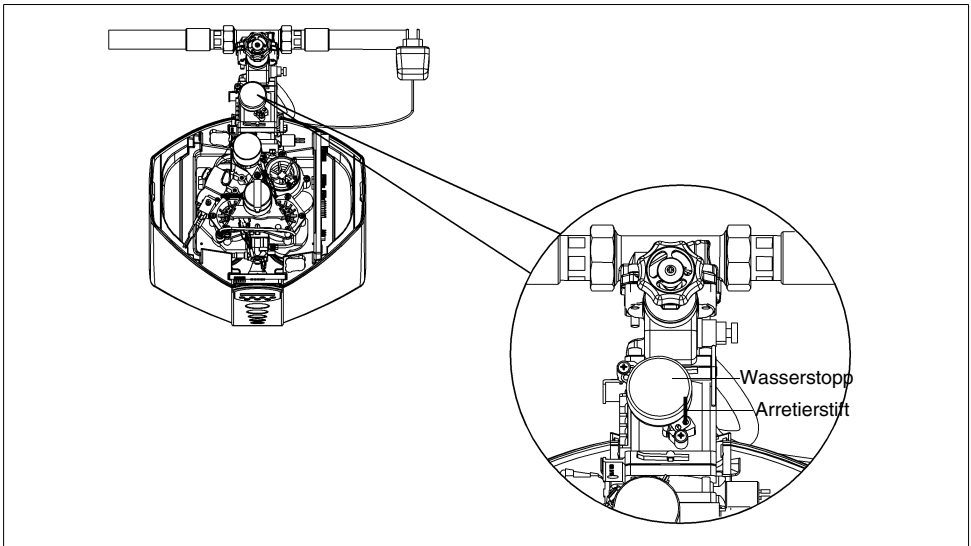


Abb. 12: Wasserstopp

5.4.1 Funktionsbeschreibung des Wasserstopps (i-safe)

Der integrierte Wasserstopp hat die Funktion, vor Wasserschäden, Wasserverlust und ungewolltem Wasserverbrauch in der Trinkwasserinstallation zu schützen.

Mithilfe eines Wasserzählers wird der momentane Wasserdurchfluss, die am Stück verbrauchte Wassermenge und die Zeitdauer einer Wasserentnahme bestimmt. Die max. zulässigen Grenzwerte können eingestellt werden. Wird einer dieser Grenzwerte überschritten, schließt das Absperrventil des Wasserstopps. Die serienmäßig voreingestellten Grenzwerte werden in der umseitig aufgeführten Tabelle fett dargestellt.

5.4.2 Einstellung der Grenzwerte

Zur Einstellung der Grenzwerte muss die Abdeckhaube abgenommen werden.

Die Grenzwerte für die

- max. Wassermenge
- max. Wasserdurchfluss
- max. Entnahmezeit

können mit den drei 6-fach-DIP-Schaltern S1, S2 und S3 der elektrischen Schaltung eingestellt werden (siehe Abb. 20). Jedem Kontakt eines DIP-Schalters ist ein Grenzwert zugeordnet.

Vor jeder Änderung der DIP-Schalter-Einstellung muss das Netzgerät gezogen werden. Anschließend wird das Netzgerät wieder eingesteckt.

DIP-Schalter	S1	S2	S3
	max. Wassermenge [Liter]	max. Wasserdurchfluss [Liter/h]	max. Entnahmezeit [h]
Kontakt 1 „ON“	100	500	0,1
Kontakt 2 „ON“	200	1000	0,2
Kontakt 3 „ON“	500	2000	0,3
Kontakt 4 „ON“	1000	3000	0,5
Kontakt 5 „ON“	2000	4000	1
Kontakt 6 „ON“	3000	5000	2

Wenn bei einem der DIP-Schalter S1 - S3 mehr als ein Kontakt nach rechts in die Position „ON“ geschoben wird, wird auf dem Display auf den Einstellungsfehler hingewiesen. Die Einstellung des DIP-Schalters muss dann korrigiert werden.

DIP-Schalter prüfen

i Grenzwerte können abgeschaltet werden, indem alle Kontakte des zugeordneten DIP-Schalters (S1, S2 oder S3) in die linke Position geschoben werden (siehe Abb. 20).

Wenn ein Grenzwert abgeschaltet ist, wird dieser Wert nicht mehr überwacht.

i Wenn z. B. beim DIP-Schalter S3 (max. Entnahmezeit) alle Kontakte in der linken Position stehen, kann eine kleine Leckage von der Wasserüberwachungs-Armatur erst erkannt werden, wenn die mit dem DIP-Schalter S1 eingestellte Gesamtwassermenge erreicht wird.



Die Grenzwerte müssen entsprechend der jeweiligen Verbrauchsgewohnheiten eingestellt werden. Wenn bei normalen Verbrauchsgewohnheiten regelmäßig einer der Grenzwerte überschritten wird, ohne dass eine Leckage vorliegt, kann der zugeordnete DIP-Schalter auf einen größeren Grenzwert umgestellt werden.

Umstellung eines DIP-Schalters:

- Abdeckhaube abnehmen
- Netzgerät ausstecken
- DIP-Schalter umstellen.
Beachten, dass bei S1 - S3 nur ein Kontakt in die Position „ON“ geschaltet sein darf.
- Netzgerät einstecken
- Abdeckhaube aufsetzen

Einstellbeispiele:

	Gesamtwassermenge [Liter]	max. Wasserdurchfluss [Liter/h]	max. Entnahmezeit [h]
DIP-Schalter	S1	S2	S3
Einfamilienhaus, 2 Personen, keine Druckspüler	200	2000	0,5
Einfamilienhaus, 4 Personen, keine Druckspüler	500	2000	1
Einfamilienhaus, 4 Personen, 2 Druckspüler	500	5000	1

5.4.3 Automatischer Betrieb

Der Wasserverbrauch wird ständig überwacht. Wird bei einer Wasserentnahme einer der eingestellten Grenzwerte überschritten, schließt das Absperrventil des integrierten Wasserstopps.

Bewusste Grenzwertüberschreitung: Wird das Absperrventil nach Überschreitung des Grenzwertes „Gesamtwassermenge“ oder „max. Entnahmezeit“ geschlossen, so wird das Absperrventil des Wasserstopps nach ca. 10 Sek. geöffnet, um eine Kontrolle des Wasserdurchflusses durchzuführen:

- Wenn bei der Überprüfung des Wasserdurchflusses eine Reduktion des Wasserdurchflusses festgestellt wird (Entnahmestelle wurde geschlossen), so bleibt das Absperrventil geöffnet. Die Messwerte der Wasserentnahme werden zurückgesetzt.
- Wenn bei der Überprüfung des Wasserdurchflusses keine Reduktion des Wasserdurchflusses festgestellt wird, schließt der Wasserstopp sofort sein Absperrventil. Das Absperrventil bleibt geschlossen.



Das automatische Öffnen und Kontrollieren des Wasserdurchflusses nach dem Schließen des Absperrventils ermöglicht die Rücksetzung des Schließvorgangs, ohne die Taste <OK> des Wasserstopps betätigen zu müssen. Es muss lediglich dafür gesorgt werden, dass nach dem Schließen des Wasserstopps die Entnahmestelle für länger als 30 Sek. geschlossen wird. Die Intelligenz der Steuerung erkennt so, dass Benutzer im Haus sind, die die zu große Wassermenge bewusst entnommen haben.

5.4.4 Öffnen / Schließen des Absperrventils durch Taste <OK>



ACHTUNG



(siehe Kapitel „Sicherheitshinweise und Gefahren bei Nichtbeachtung“)

Beim Wiederöffnen des Absperrventils ist zu überprüfen, ob nachfolgend installierte Geräte (z. B. Waschmaschine, Enthärtungsanlage usw.) durch das Absperrn des Wassers in ihrer Funktion beeinflusst wurden.

Öffnen des Absperrventils:

Das Absperrventil wird durch kurze Betätigung der Taste <OK> geöffnet.

Schließen des Absperrventils:

Das Absperrventil kann geschlossen werden, indem die Taste <OK> und zusätzlich die Taste <2> gedrückt wird. Zum Schließen benötigt der Antrieb des Absperrventils ca. 15 Sek.. Anschließend wird auf dem Display folgende Meldung angezeigt:

**Wasserstopp
geschlossen!**

5.4.5 Anzeige der Abschaltursache

Wird einer der eingestellten Grenzwerte überschritten, schließt das Absperrventil automatisch. Das geschlossene Absperrventil und die Abschaltursache werden auf dem Display angezeigt:

**Wasserstopp
geschlossen!**

Nach 3 Sek. erscheint z. B. die Meldung:

**max. Durchfluss
überschritten**

Nach weiteren 3 Sek. wird angezeigt:

**zum Öffnen
<OK> drücken**



Die Meldung gibt einen Hinweis auf die Ursache der Abschaltung. Bevor das Absperrventil geöffnet wird, sollte eine evtl. Leckage behoben werden.

Durch kurze Betätigung der Taste <OK> wird das Absperrventil wieder geöffnet.

5.4.6 Urlaubsmodus

Wenn für die Zeitdauer von 72 h kein Wasser verbraucht wird (z. B. bei Abwesenheit im Urlaub), kann der integrierte Wasserstopp in den sogenannten „Urlaubsmodus“ schalten. Voraussetzung hierfür ist, dass beim DIP-Schalter S4 der Kontakt 1 nach rechts in die Position „ON“ geschaltet ist. Über die Kontakte 2 bis 4 können dem Wasserstopp verschiedene Grenzwerte für den Urlaubsmodus vorgegeben werden.

Wenn der Enthärter im Urlaubsmodus des Wasserstopps eine Hygieneregeneration durchführen muss, wird der Urlaubsmodus vorübergehend verlassen. Es gelten dann die durch die DIP-Schalter S1 bis S3 eingestellten Grenzwerte.




Anzeige des Urlaubsmodus

Nachdem der integrierte Wasserstopp in den Urlaubsmodus umgeschaltet hat, wird auf dem Display folgende Meldung angezeigt:

**Wasserstopp im
Urlaubsmodus!**

Der Urlaubsmodus wird durch kurze Betätigung der Taste <OK> verlassen.

**zum Verlassen
<OK> drücken**

DIP-Schalter S4:				
Urlaubsmodus	„ein“ (nach 72 h ohne Wasserverbrauch)			„aus“
	U1	U2	U3	
max. Wassermenge	50 Liter	100 Liter	Wasserenthärtungsanlage geschlossen (nach 72 h ohne Wasserverbrauch)	(Grenzwerte durch S1, S2, S3 eingestellt)
max. Wasserdurchfluss	500 Liter/h	1000 Liter/h		
max. Zeitdauer	6 Minuten	12 Minuten		
DIP-Schalter S4				

5.4.7 Stand-By-Modus

Die Überwachung der Grenzwerte kann ausgeschaltet werden. Dies ist notwendig, wenn große Wassermengen am Stück benötigt werden – z. B. zur Gartenberegnung, zum Nachfüllen eines Schwimmbads oder für den Gartenteich.

Hierzu muss die Taste „OK“ und zusätzlich die Taste <4> gedrückt werden. Der Wasserstopp muss hierzu geöffnet sein. Auf dem Display wird folgende Meldung angezeigt:

**Wasserstopp
6h aus**

Nach 3 Sek. wird angezeigt:

**zum Verlassen
<OK> drücken**

Nach 6 Stunden schaltet der Wasserstopp automatisch in den normalen Betriebsmodus zurück.

i Innerhalb der 6 Stunden „Stand-By-Modus“ findet keine Überwachung des Wasserverbrauchs statt.

Durch kurze Betätigung der Taste <OK> kann der „Stand-By-Modus“ sofort verlassen werden.

5.4.8 Not-Auf-Funktion

Das Absperrventil kann auch ohne Stromversorgung (keine Netzspannung) geöffnet oder geschlossen werden; z. B. bei Stromausfall durch Gebäudebrand (dies ist besonders wichtig, wenn Löschwasser benötigt wird).

- Netzgerät ausstecken.
- Abdeckhaube abnehmen.
- Roten Arretierstift entfernen. (siehe Abb. 12)
- Motor gegen den Uhrzeigersinn um ca. 90 Grad (¼ Umdrehung) drehen. Hierzu muss keine Schraube gelöst werden.

Bei Wiederinbetriebnahme in umgekehrter Reihenfolge vorgehen.

5.4.9 Automatische Überprüfung des Absperrventils

Um eine langfristige Funktionstauglichkeit des Absperrventils sicherzustellen, wird die Kugel des Absperrventils in einem Intervall von zwei Wochen automatisch gedreht (die Überprüfung findet nicht während einer laufenden Wasserentnahme statt).

5.5 Potenzialfreie Störmeldung

In folgenden Fällen kann eine Sammelstörmeldung durch das potenzialfreie Relais weitergeleitet werden:

- bei einer Störmeldung der Wasserenthärtungsanlage
- bei Netzausfall
- bei Salzmenge



ACHTUNG



Zur Durchführung der elektrischen Installation muss das Netzgerät aus der Steckdose gezogen werden!

Das Kapitel „Hinweis auf besondere Gefahren“ muss unbedingt beachtet werden!

Maximaler Schaltstrom und max. Schaltspannung beachten (siehe Kapitel „Elektrische Geräte / Einrichtungen“)!

In der Abb. 20 werden die Kontakte des potenzialfreien Relais im stromlosen Zustand (geöffnet) dargestellt.

Bei ausgefallener Netzspannung, beim Auftreten einer Störmeldung und bei Salzmenge ist das Relais geöffnet.



Das Störmeldekabel ist nicht Bestandteil des Lieferumfangs (siehe Kapitel „Zubehör“).

5.6 Integration der Wasserenthärtungsanlage in Gebäudeleitsysteme

Die Wasserenthärtungsanlage kann über das potenzialfreie Relais in ein Gebäudeleitsystem (z. B. EIB, LCN oder LON) integriert werden.

Das potenzialfreie Relais wird beispielsweise an einen binären Busankoppler angeschlossen. Dadurch kann eine Störmeldung an das Gebäudeleitsystem weitergeleitet werden.

5.7 Umbauten / Veränderungen / Ersatzteile



ACHTUNG



(siehe Kapitel „Sicherheitshinweise und Gefahren bei Nichtbeachtung“)

Es dürfen nur Original-Ersatzteile verwendet werden!

Eigenmächtige Umbauten und Veränderungen sind aus Sicherheitsgründen verboten!

Diese können die Funktion der Wasserenthärtungsanlage und des Wasserstopps beeinträchtigen. Die aufgedruckten Prüfzeichen sind nur bei der Verwendung von Original-Ersatzteilen gültig.

5.8 Betriebsunterbrechung

**ACHTUNG**

(siehe Kapitel „Sicherheitshinweise und Gefahren bei Nichtbeachtung“)

Die Wasserzufuhr zur Wasserenthärtungsanlage wird unterbrochen. Der Haupthahn wird geschlossen oder das Umgehungsventil wird umgestellt.



Netzgerät aus der Steckdose ziehen! (Falls vorhanden, auch das Netzgerät der nachgeschalteten Dosierpumpe ziehen!)

Die Wasserenthärtungsanlage muss im demontierten Zustand frostfrei und trocken gelagert werden. Der Anschlussflansch muss vor Verschmutzung und Beschädigung geschützt werden.

Wird die Wasserenthärtungsanlage wieder montiert und in Betrieb genommen, muss sie gespült und regeneriert werden (siehe Kapitel „Betriebsstart“).

5.9 Rücksetzung auf Werkseinstellung

Die Einstellungen Resthärte und Resthärtekorrektur können auf die Werkseinstellung zurückgesetzt werden.

Hierzu muss die Taste <OK> und zusätzlich die Taste <10> gedrückt werden.

- Resthärte 8 °dH
- Korrekturwert = 0

5.10 Übersicht über Displaymeldungen

Anzeige	Beschreibung	weitere Info
Wartung/ Service!	Meldung erscheint nach einem Betriebsjahr.	siehe Kapitel 8.1 „Meldung „Wartung / Service““
Salzstand prüfen!	Meldung erscheint nach 100 Regenerationen.	siehe Kapitel 5.3.1 „Meldung „Salzstand prüfen!““
Salz-Reg. -Zähler zurückgesetzt	Anzeige nach manueller Rücksetzung des Salzmenge-Regenerationszählers	siehe Kapitel 5.3.1 „Meldung „Salzstand prüfen!““
Achtung Salzmenge!	Meldung erscheint nach Unterschreitung des minimalen Bechlorungsstroms.	siehe Kapitel 5.3.2 „Meldung bei Salzmenge!“
Wasserstopp im Urlaubsmodus	Meldung erscheint bei aktivem Urlaubsmodus.	siehe Kapitel 5.4.6 „Urlaubsmodus“
Wasserstopp 6 h aus	Meldung erscheint bei aktivem Stand-by-Modus.	siehe Kapitel 5.4.7 „Stand-By-Modus“
Wasserstopp geschlossen max. Durchfluss oder max. Entnahmezeit oder max. Wassermenge überschritten Zum Öffnen <OK> drücken!	Meldung erscheint bei geschlossenem Wasserstopp. Die Anzeige „Wasserstopp geschlossen“ wechselt nach jeweils 3 Sek. zur Anzeige mit der Abschaltursache und zur Anzeige mit dem Hinweis zum Öffnen.	siehe Kapitel 5.4.5 „Anzeige der Abschaltursache“
Eingabe nicht möglich	Einstellung der Soll-Mischwasserhärte außerhalb des zulässigen Bereichs. Die Einstellung wird nicht übernommen.	siehe Kapitel 5.1.2 „Einschränkungen bei der Resthärte-einstellung“
Achtung Na-Grenzwert	Aufgrund der Rohwasserhärte und der eingestellten Resthärte wird der Natriumgrenzwert der Trinkwasserverordnung überschritten.	siehe Kapitel 5.1.2 „Einschränkungen bei der Resthärte-einstellung“

6. Störung

Das Öffnen der Geräte und der Austausch von wasserdruckbelasteten Teilen darf nur durch konzessionierte Personen erfolgen, um die Gerätesicherheit und Dichtheit zu gewährleisten.

Anzeige auf Display	Ursache	Behebung
Störung Nr.1	Antrieb defekt	Kundendienst verständigen. Netzgerät ausstecken. Falls vorhanden, Umgehungsventil auf Umgehung stellen.
Störung Nr.2	Behälter überfüllt oder Undichtigkeit	Solestand im Salzbehälter kontrollieren. Netzgerät aus- und nach 5 Sek. wieder einstecken. Wenn Störung erneut auftritt, Kundendienst verständigen.
Störung Nr.3	Zeitüberschreitung beim Nachfüllen	Wasserversorgung ist unterbrochen, evtl. ist der Wasserstopp geschlossen. Wenn die Ursache nicht gefunden werden kann, Kundendienst verständigen.
Störung Nr.4	Wasserstopp defekt. Die Position offen bzw. geschlossen kann nicht mehr erreicht werden.	Netzgerät ausstecken und nach 5 Sek. wieder einstecken. Wenn die Störung erneut auftritt, Kundendienst verständigen. Netzgerät ausstecken und das Absperrventil manuell in die gewünschte Position drehen (Kapitel „Not-Auf-Funktion“) oder, falls vorhanden, Umgehungsventil auf Umgehung stellen.

Löschen der Störmeldung:



Netzgerät aus der Steckdose ziehen. Nach ca. 5 Sek. wieder einstecken!



Bitte stets Geräte-Nr. und Auftrags-Nr. angeben (siehe Kapitel „Technische Daten“).

7. Instandhaltung



ACHTUNG



(siehe Kapitel „Bestimmungsgemäße Verwendung“)

7.1 Reinigung



ACHTUNG



(siehe Kapitel „Sicherheitshinweise und Gefahren bei Nichtbeachtung“)

Zur Reinigung des Gehäuses darf nur klares Trinkwasser verwendet werden.

Haushaltsübliche Allzweckreiniger und Glasreiniger können bis zu 25% Lösemittel bzw. Alkohol (Spiritus) enthalten.

Diese Substanzen können die Kunststoffteile chemisch angreifen, was zu Versprödungen bis hin zum Bruch führen kann.

Derartige Reiniger dürfen daher nicht verwendet werden.

8. Gewährleistung und Wartung

Um Ihren gesetzlichen Gewährleistungsanspruch zu erhalten, ist es nach DIN 1988, Teil 8 erforderlich, dass „...eine Inspektion durch den Betreiber mindestens alle 2 Monate zu erfolgen hat“. In Abhängigkeit von dem verbrauchten Wasservolumen ist der entsprechende Salzverbrauch regelmäßig zu überwachen. Gegebenenfalls muss Regeneriersalz (nur Qualität nach DIN EN 973 verwenden) nachgefüllt werden. Beim Nachfüllen von Salz ist hygienische Sorgfalt zu wahren. So sollen z. B. die Salzpackungen vor der Verwendung gereinigt werden, damit keine Verunreinigungen in den Salzlösebehälter gelangen können. Das Regeneriersalz ist unmittelbar aus der aufgebrochenen Verpackung in den Salzvorratsbehälter zu schütten. Es ist darauf zu achten, dass der Salzvorratsbehälter nicht überfüllt wird und dass er nach Abschluss der Arbeiten wieder sorgfältig verschlossen wird. Anbruchpackungen sind zu vermeiden. Das Salz darf nur in sauberen und trockenen Räumen gelagert werden. Mindestens 1 mal jährlich muss eine Wartung durch das Fachhandwerk oder den Hersteller erfolgen.

Um den Verfahrenserfolg auch nach der Inbetriebnahme auf viele Jahre sicherzustellen, ist eine regelmäßige Wartung der Anlage unerlässlich. Im Haustechnikbereich ist dies durch die DIN 1988, Teil 8 geregelt.

Wir empfehlen den Abschluss eines Wartungsvertrages.

Ein Wartungsvertrag sichert am besten eine gute Betriebsfunktion auch über die Gewährleistungszeit hinaus.

Es ist anzustreben, dass die regelmäßigen Wartungsarbeiten und die Versorgung mit Verbrauchsmaterial, Mineralstoffen, Salz bzw. Verschleißmaterial usw. durch das Fachhandwerk oder den Werkskundendienst erfolgen.

8.1 Meldung „Wartung / Service“

Die Wasserenthärtungsanlage meldet nach einer Betriebszeit von 1 Jahr die erforderliche Wartung. Auf dem Display wird folgende Meldung angezeigt:

**Wartung/
Service**

Nach Durchführung der Wartung wird die Meldung zurückgesetzt, indem die Taste <OK> mindestens 5 Sek. lang gedrückt wird.

9. Datenblatt

9.1 Typ

JUDO i-soft safe

Vollautomatische Wasserenthärtungsanlage

Kurzbezeichnung: JUDO i-soft safe

Bestell-Nr.: 8203017

9.2 Technische Daten

- Maximale Umgebungs- und Wassertemperatur: 30 °C
- **Das zu enthärtende Wasser muss der europäischen Trinkwasserrichtlinie entsprechen!**

Betriebsdruck	Nennndruck
2 - 7 bar	PN 10

Der Nennndruck bezeichnet die Druckstufe, die die Wasserenthärtungsanlage erfüllt. Der maximale Betriebsdruck ist niedriger, um die optimale Funktion der Wasserenthärtungsanlage sicherzustellen.

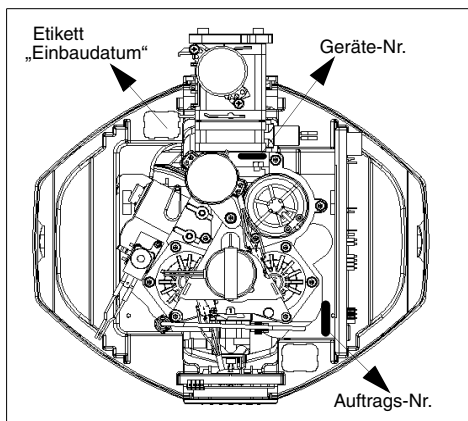


Abb. 13: Geräte- und Auftrags-Nr. sowie Etikett „Einbaudatum“

Betriebsgewicht mit Salzfüllung	ca. 75 kg
Versandgewicht	ca. 28 kg
Nenndurchfluss bis	1,8 m³/h
Fließdruck bei Nenndurchfluss mind.	2 bar
Druckverlust bei Nenndurchfluss	1 bar
kurzzeitiger Durchfluss max.	3,5 m³/h
Rohranschluss	1"
Nennkapazität	1,2 mol
Kapazität je kg Regeneriersalz	6 mol
Inhalt des Salzbehälters	50 kg
Volumen des Austauscherharzes	6 l
Wasserverbrauch je Regeneration	ca. 25 l
Elektroanschluss	230 V/ 50 Hz
Leistungsaufnahme (15 W bei Regeneration)	5 W
Einstellbereich der Resthärte	1-10 °dH
max. Rohwasserhärte	50 °dH

Weitere Angaben sind im Kapitel „Diagramme“ zu finden.

9.3 Diagramme

Druckverlust in Betriebsstellung (Pos. 1) bei einer Rohwasserhärte von 20 °dH und einer Resthärte von 8 °dH in Abhängigkeit vom Volumenstrom.

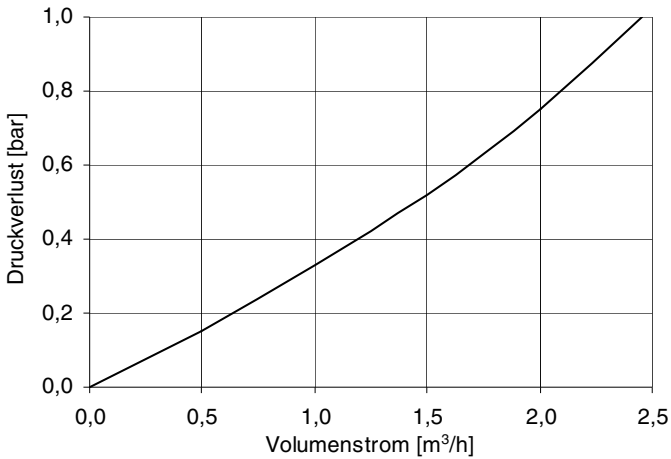


Abb. 14: Druckverlust in Betriebsstellung

Max. mögliche Tagesentnahme in Abhängigkeit von der Rohwasserhärte bei einer Resthärte von ca. 8 °dH.

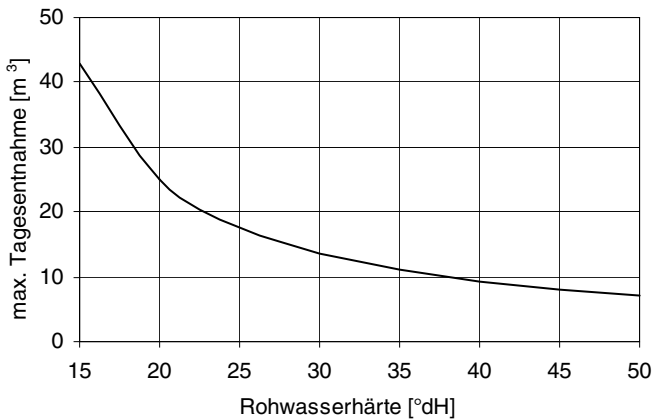


Abb. 15: Tagesentnahme

Max. mögliche kurzfristige Dauerentnahme in Abhängigkeit von der Rohwasserhärte bei einer Resthärte von ca. 8 °dH.

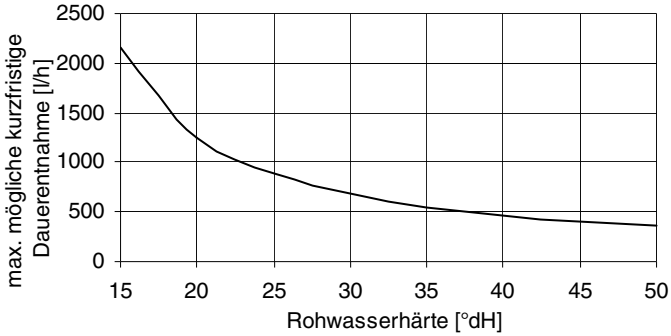


Abb. 16: Max. mögliche kurzfristige Dauerentnahme

Abwassermenge bezogen auf 1 m³ Mischwasser von 8 °dH in Abhängigkeit von der Rohwasserhärte.

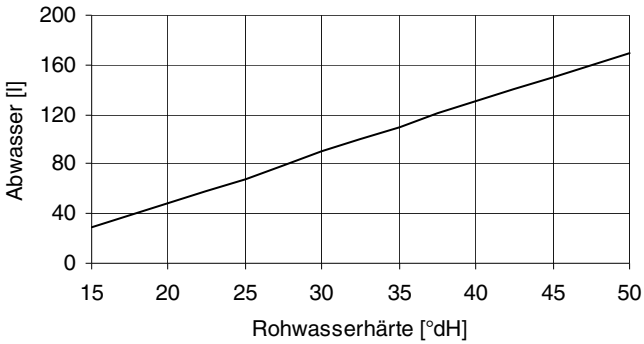


Abb. 17: Abwassermenge

Salzverbrauch bezogen auf 1 m³ Mischwasser von 8 °dH in Abhängigkeit von der Rohwasserhärte.

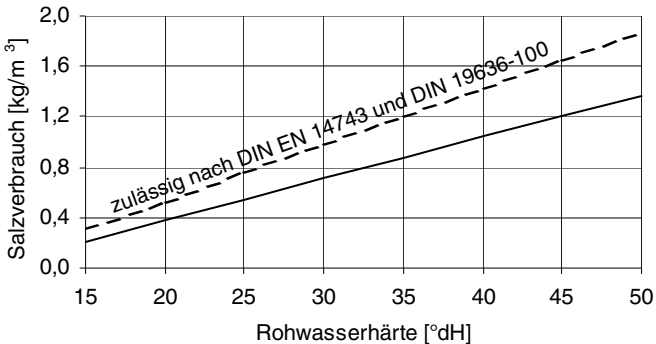


Abb. 18: Salzverbrauch

9.4 Einbaumaße

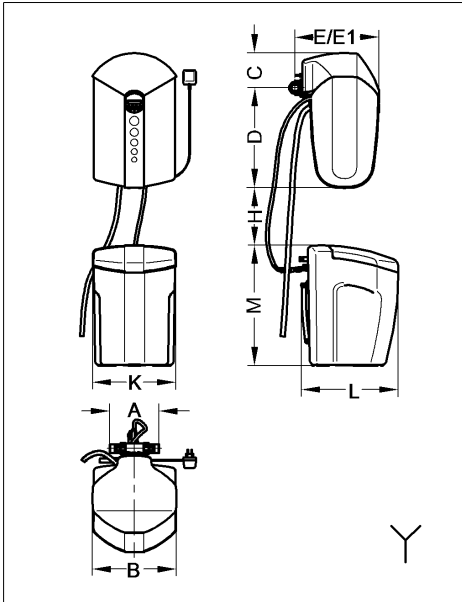


Abb. 19: Einbaumaße

A	195	Einbaulänge (Drehflansch)
B	390	Gerätebreite
C	165	Höhe oberhalb Rohrmitte
D	465	Höhe unterhalb Rohrmitte
E	385	Einbautiefe bis Rohrmitte
E1	450	Einbautiefe bis Rohrmitte mit JQX
H	100	Mindestabstand zwischen Wasserenthärtungsanlage und Salzvorratsbehälter
K	390	Breite des Salzvorratsbehälters
L	460	Tiefe des Salzvorratsbehälters mit Überlauf
M	560	Höhe des Salzvorratsbehälters
Y		Kanalanschluss erforderlich

Alle Maße in [mm] (siehe Abb. 19)

9.5 Lieferumfang

- Wasserenthärtungsanlage (inkl. i-quard, i-matic und i-safe)
- Salzvorratsbehälter
- Zubehörbeutel

- Einbau- und Betriebsanleitung
- Einbaudrehflansch JQE 1" mit Verschraubung
- Sicherheitsüberlaufschlauch
- Wandabstützung

9.6 Zubehör

- Umgehungsventil JQX (Best.-Nr. 8735210)
- Härtemessbesteck JGHP 0-30 °dH (Best.-Nr. 8742120)
- JUDO Reihen-Quickset (JQR) zur Reihenschaltung von zwei JUDO-Geräten (z. B. Filter und Wasserenthärtungsanlage) an einem Rohranschlussstück JQE (Best.-Nr. 8250041)
- Wandkonsole für Salzbehälter (Best.-Nr. 8733066)
- Störmeldekabel (Best.-Nr. 2200717)

9.6.1 Schutzmaßnahme gegen Korrosion

Bei Wasser mit Wasserhärte 0 °dH sollten Kunststoffrohre bzw. korrosionsbeständige Rohrleitungen verlegt werden.

Bei Wasser mit einer Teilenthärtung können verzinkte Rohrleitungen und Kupferleitungen verlegt werden.

Unsere Empfehlung:

Eine JUDO JULIA-Dosierpumpe in die Mischwasserleitung nach der Wasserenthärtungsanlage einbauen, um das Wasser proportional mit einer JUL-Minerallösung anzureichern.

Die JUL-Minerallösungen enthalten Wirkstoffkomponenten, die die restlichen Karbonathärtebestandteile stabilisieren und die Voraussetzungen zum Aufbau einer homogenen Schutzschicht im nachfolgenden Rohrsystem schaffen. Diese Wirkstoffkomponenten entsprechen in der vorgeschriebenen Art, Qualität und Menge § 11 TrinkwV 2001 („Aufbereitungsstoffe und Desinfektionsverfahren“).

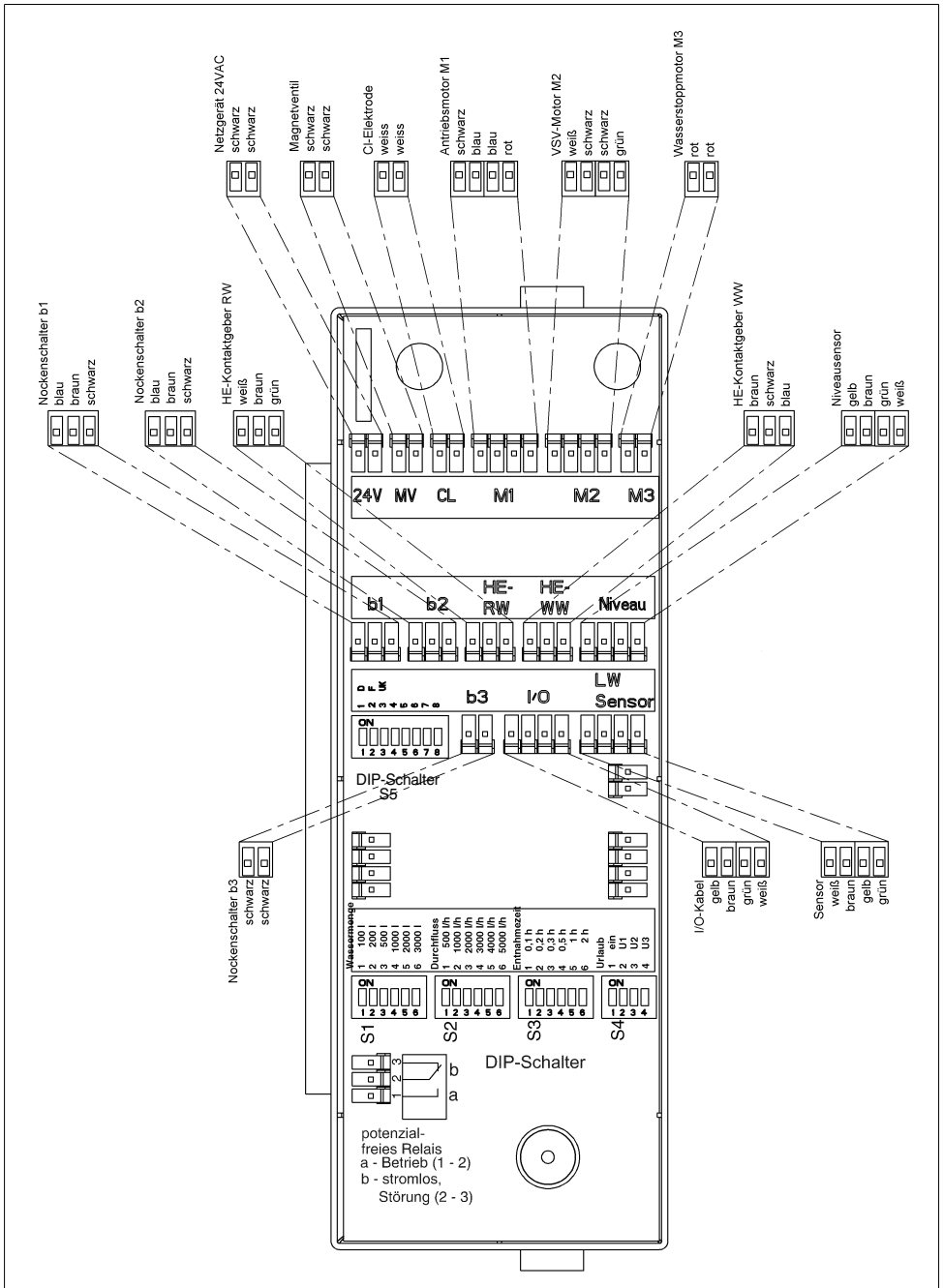


Abb. 20: Elektrische Schaltung und Störmelderelais

10. Positionen i-soft safe

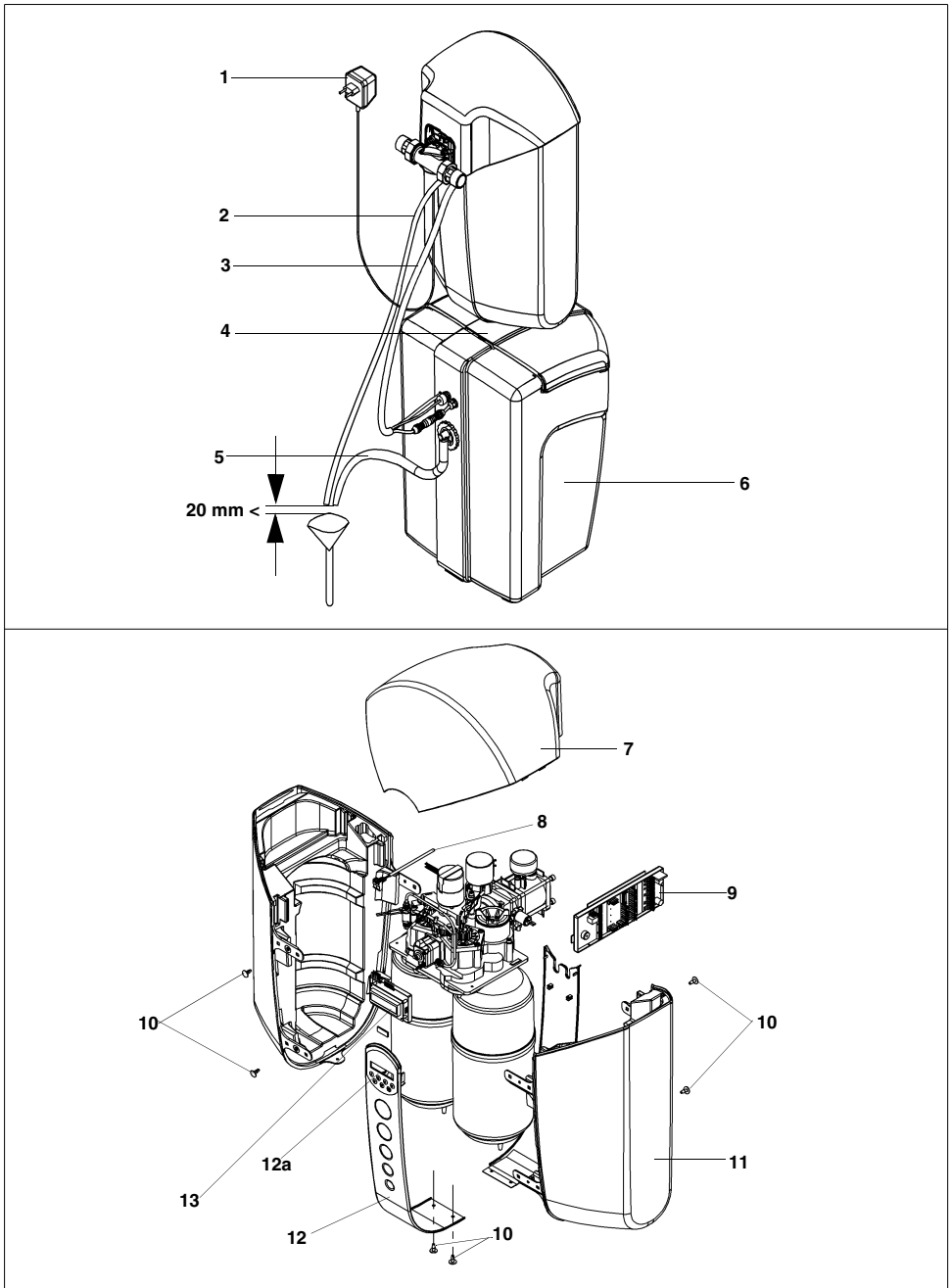


Abb. 21: Positionen JUDO i-soft safe

Pos.	Benennung
1	Netzgerät komplett
2	Abwasserschlauch
3	Hüllschlauch
4	Deckel Salzvorratsbehälter
5	Überlaufschlauch
6	Salzvorratsbehälter
7	Abdeckhaube
8	I/O-Kabel
9	elektrische Schaltung
10	Treibstift
11	Verkleidung komplett
12	Mittelblende komplett
12a	Folientastatur i-soft safe
13	I/O-Modul

Verschleißteile		Stück	Best.-Nr.
Ersatzteilst, Leitwertsensor und Ansaugsieb	*	1	2201382
O-Ring 43x3	**	1	2201316
Flügelrad	**	1	2201258
Mengenregler	***	1	2201312
Injektor	*	1	2200585
Injektorkammerdeckel vormontiert	***	1	2201308
Dichtungsset Injektor	*	1	2201218
O-Ring 18,64x3,53	***	1	2201314
Druckminderersieb	***	1	2201306
O-Ring 9x2	****	2	1200199
Kugelantrieb	****	1	1440194

Austauschintervall

* = 1 Jahr, ** = 2 Jahre, *** = 3 Jahre, **** = 4 Jahre

Bei Abschluss eines Wartungsvertrages mit unserem Werkkundendienst oder einem von JUDO konzessionierten Fachhandwerker innerhalb von 6 Monaten nach Einbaudatum verlängert sich die Gewährleistungsfrist auf 4 Jahre ab Einbaudatum. Verschleißteile ausgenommen!

11. Kundendienst



JUDO Wasseraufbereitung GmbH

Postfach 380 • D-71351 Winnenden
 Tel. +49 (0)18 05 - 692 111* • Fax: +49 (0)18 05 - 692 188*
 e-mail: info@judo.eu • www.judo.eu
 *14 Cent/Min. aus dem dt. Festnetz/ Mobilfunk abweichend



JUDO Wasseraufbereitung GmbH • Niederlassung Österreich

Zur Schleuse 5 • A-2000 Stockerau
 Tel. +43 (0)22 66 / 6 40 78 • Fax +43 (0)22 66 / 6 40 79
 e-mail: info@judo-online.at • www.judo.eu



JUDO Wasseraufbereitung AG

Industriestrasse 15 • CH-4410 Liestal
 Tel. +41 (0) 61 906 40 50 • Fax +41 (0) 61 906 40 59
 e-mail: info@judo-online.ch • www.judo-online.ch



JUDO Waterbehandeling GmbH • Filiaal / Filiale BeNeLux

Laerbeeklaan 72 A1 • 72 A1, Avenue du Laerbeek • B-1090 Brussel/Bruxelles
 Tel./Tél. +32 (0)24 60 12 88 • Fax +32 (0)24 61 18 85
 e-mail: info.benelux@judo.eu • www.judo.eu



JUDO France S.à.r.L

76 Rue de la Plaine des Bouchers (Technosud) • F-67100 Strasbourg
 Tel. +33 (0)3 88 65 93 94 • Fax +33 (0)3 88 65 98 49
 e-mail: info@judo.fr • www.judo.fr

Eingebaut durch:

JUDO ZEWA-WASSERSTOP Zentrale Wasserüberwachungs- armatur. Riegelt ab bei Rohrbruch, erkennt Leckagen.	JUDO JULIA Dosierpumpe für JUL-Mineral- lösung gegen Korrosion (braunes Wasser) und Kalkablagerungen.	JUDO i-balance Intelligenter Kalkschutz ohne Zusatzstoffe oder Kartuschenwechsel.
JUDO PROFI-QC / PROMI-QC Rückspül-Schutzfilter / Hauswasserstation der Keimschutzklasse mit Punkt-Rotations-System zur optimalen Abreinigung des Filtereinsatzes.		JUDO HEIFI-KOM Kombination aus Heizungs-Rückspülfilter und automatischer Heizungs-Nachspeisestation zur Erfüllung der DIN EN 1717.

Sämtliche Bild-, Maß- und Ausführungsangaben entsprechen dem Tag der Drucklegung. Änderungen, die dem technischen Fortschritt und der Weiterentwicklung dienen, behalten wir uns vor. Modell- und Produktansprüche können nicht geltend gemacht werden.

1701998 • 2012/01